



DIAPONY

Soluções para Elevação Industrial

Lifting & Rigging Solutions

Catálogo de Produtos

Representante Oficial



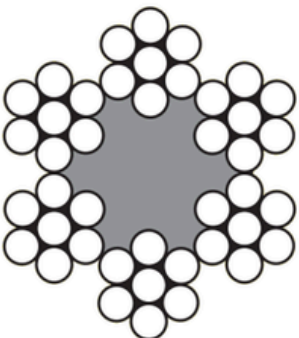
● Contato


+55 15 99795-1605 

Cabos de Aço 6x7

Possuem excelente resistência a abrasão, a pressão e baixa flexibilidade, sendo a sua aplicação limitada. Normalmente é fabricado com alma de fibra, podendo ser fabricado com alma de aço.

Utilizado em operações onde esta sujeito a atritos durante a operação e também para fins estáticos, como estais.

6x7 AFA	Diâmetro		Peso Aproximado	Carga de Ruptura (kgf)
	mm	polegada	grama / metro	Categoria IPS
	1,59	1/16	0,011	151
	1,99	5/64	0,014	236
	2,38	3/32	0,021	340
	3,18	1/8	0,037	606
	3,97	5/32	0,058	945
	4,76	3/16	0,077	1.359
	6,35	1/4	0,145	2.418
	7,94	5/16	0,210	3.780
	9,53	3/8	0,310	5.446
	12,70	1/2	0,610	9.665

6x7 AA	Diâmetro		Peso Aproximado	Carga de Ruptura (kgf)
	mm	polegada	grama / metro	Categoria IPS
	1,59	1/16	0,013	163
	1,99	5/64	0,016	255
	2,38	3/32	0,022	367
	3,18	1/8	0,04	656
	3,97	5/32	0,061	1.022
	4,76	3/16	0,084	1.469
	6,35	1/4	0,166	2.615
	7,94	5/16	0,250	4.088
	9,53	3/8	0,350	5.889
	12,70	1/2	0,650	10.451

Cabos de Aço 6x19 e 6x25

Possuem boa resistência a flexão e boa resistência a abrasão. Esta classe é uma das mais utilizadas, oferecendo as construções mais adequadas para a maior parte das aplicações nas bitolas mais comuns.

6x19 AFA	Diâmetro		Peso Aproximado	Carga de Ruptura (kgf)
	mm	polegada	grama / metro	Categoria IPS / EIPS
	3,18	1/8	0,037	600
	3,97	5/32	0,058	945
	4,76	3/16	0,078	1.350
	6,35	1/4	0,145	2.403
	7,94	5/16	0,225	3.758
	9,53	3/8	0,310	5.413
	11,10	7/16	0,480	7.339
	12,70	1/2	0,608	9.613
	15,90	5/8	0,933	16.685
	19,10	3/4	1,298	24.061

6x19 AA	Diâmetro		Peso Aproximado	Carga de Ruptura (kgf)
	mm	polegada	grama / metro	Categoria IPS
	3,18	1/8	0,040	648
	3,97	5/32	0,061	1.022
	4,76	3/16	0,086	1.457
	6,35	1/4	0,160	2.493
	7,94	5/16	0,250	4.054
	9,53	3/8	0,350	5.840
	11,10	7/16	0,520	7.917
	12,70	1/2	0,708	10.371
	15,90	5/8	1,058	17.988
	19,10	3/4	1,496	25.957

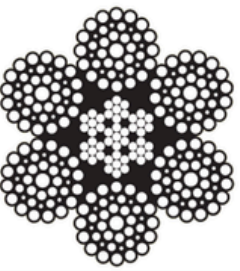
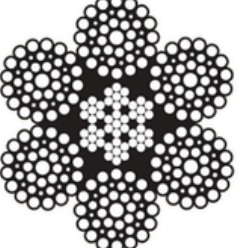
6x25 AF	Diâmetro		Peso Aproximado	Carga de Ruptura (kgf)
	mm	polegada	grama / metro	Categoria EIPS
	9,53	3/8	0,608	10.638
	12,70	1/2	0,608	10.638
	15,90	5/8	0,933	16.685
	19,10	3/4	1,298	24.061
	22,20	7/8	1,950	32.505
	25,40	1"	2,500	42.552

6x25 AACI	Diâmetro		Peso Aproximado	Carga de Ruptura (kgf)
	mm	polegada	grama / metro	Categoria EIPS
	9,53	3/8	0,608	10.638
	12,70	1/2	0,708	11.476
	15,90	5/8	0,970	17.988
	19,10	3/4	1,496	25.957
	22,20	7/8	2,060	35.066
	25,40	1"	2,740	45.904

Cabos de Aço 6x36 e 6x41

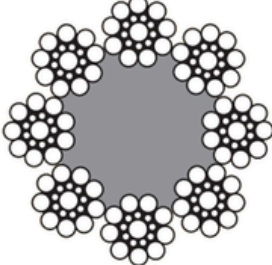
A grande quantidade de arames dos cabos desta classe tornam o cabo altamente flexível. Os cabos desta classe, se adaptam bem em aplicações onde necessitam trabalhar dinamicamente sobre tambor e polias.

6x36 e 6x41 AF	Diâmetro		Peso Aproximado	Carga de Ruptura (kgf)
	mm	polegada	grama / metro	Categoria EIPS
	6,35	1/4"	0,150	2.720
	7,94	5/16"	0,228	4.260
	9,53	3/8"	0,353	6.100
	11,10	7/16"	0,450	8.126
	12,70	1/2"	0,708	11.476
	14,30	9/16"	0,770	13.487
	15,90	5/8"	1,058	17.988
	19,10	3/4"	1,496	25.957

6x36/6x41 AACI	Diâmetro		Peso Aproximado	Carga de Ruptura (kgf)
	mm	polegada	grama / metro	Categoria EIPS
	6,35	1/4"	0,173	3.100
	7,94	5/16"	0,266	4.790
	9,53	3/8"	0,399	6.860
	12,70	1/2"	0,708	11.476
	15,90	5/8"	1,058	17.988
	19,10	3/4"	1,496	25.957

Cabos de Aço 8x19

São os Cabos de Aço utilizados em Elevador de Passageiros.
Esses Cabos são fabricados com Alma de Fibra.

8X19 AF	Diâmetro		Peso Aproximado	Carga de Ruptura (kgf)
	mm	polegada	grama / metro	
	7,94	5/16"	0,223	2.860
	9,53	3/8"	0,315	4.100
	12,70	1/2	0,560	7.600

Cabos de Aço 18x7 (Resistentes a Rotação)

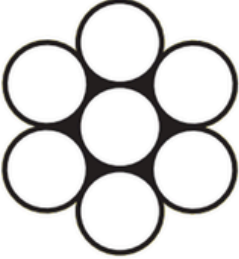
Cabo de Aço Não Rotativo.

O termo "Resistente à Rotação", deve-se à menor tendência de giro deste cabo de aço a qual está fundamentada na inversão de torção entre as camadas de pernas externa e interna, anulando o momento torsor sob tensão.

18x7+AA (19x7)	Diâmetro		Peso Aproximado	Carga de Ruptura (kgf)
	mm	polegada	grama / metro	Categoria EIPS
	3,18	1/8	0,040	663
	4,76	3/16	0,090	1.485
	6,35	1/4	0,170	2.400
	7,94	5/16	0,260	3.750
	9,53	3/8	0,358	5.400
	12,70	1/2	0,699	9.600
	15,90	5/8	1,054	15.000

Cordoalhas para Eletreficação

Utilizadas no estaiamento de torres de transmissão, postes, chaminés e outras estruturas verticais. São também empregadas para sustentação de cabos de comunicação (telefonia e TV a cabo) e de condutores elétricos, recebendo, então, o nome de “mensageiro”. Companhias de eletrificação também usam as cordoalhas “SM” ou “MR” para aterramento de linhas de transmissão (contrapeso), no lugar de fios zincados

7 FIOS (SM/HS)	Diâmetro		Peso Aproximado	Camada de Zinco
	mm	polegada	grama / metro	g/m2 (Classe A)
	4,76	3/16	0,108	155
	6,35	1/4	0,180	185
	7,94	5/16	0,305	245
	9,53	3/8	0,407	260
	11,11	7/16	0,594	275
	12,70	1/2	0,768	275

3 FIOS	Diâmetro		Peso Aproximado	Carga de Ruptura (kgf)
	mm	Fio (mm)	grama / metro	
	4,55	2,10	0,082	1.530



Cordoalhas 7 e 19 fios (Automotiva)

Cordoalhas de 7 ou 19 fios são muito utilizadas na indústria automobilística para freios, embreagens, máquina de vidro e outros fins mecânicos.

7 FIOS	Diâmetro		Peso Aproximado grama / metro	Carga de Ruptura (kgf)
	mm	Fio (mm)		
	0,75	0,25	0,003	63
	0,90	0,30	0,004	84
	1,00	0,34	0,005	105
	1,05	0,35	0,006	110
	1,10	0,37	0,006	125
	1,20	0,40	0,007	150
	1,40	0,45	0,009	190
	1,50	0,50	0,011	235
	1,70	0,56	0,014	285
	1,80	0,60	0,016	335
	2,00	0,66	0,019	400

19 FIOS	Diâmetro		Peso Aproximado grama / metro	Carga de Ruptura (kgf)
	mm	Fio (mm)		
	1,20	0,24	0,007	141
	1,50	0,30	0,011	220
	2,00	0,40	0,020	390
	2,50	0,50	0,031	620
	3,00	0,60	0,044	890
	3,50	0,70	0,060	1.200
	4,00	0,80	0,079	1.600

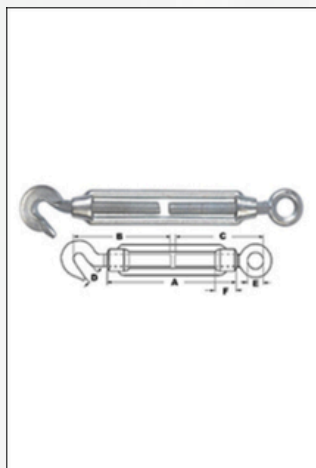


GL	Grampo Leve (Clips)											
	Diâmetro	Dimensões						QUANT.	ESPAÇO	TORQUE		PESO
	Cabo	(mm)						MÍNIMA	MIN.			UNIT
	(pol)	A	B	C	D	E	F	(unid.)	(mm)	(N.m)	(kgf.m)	(kg)
GL-M03	1/8"	22	20	5	4	9	10	4	16	2,0	0,20	0,009
GL-M05	3/16"	26	23	7	5	10	11	4	24	4,0	0,40	0,013
GL-M06	1/4"	30	25	9	5	11	12	4	32	6,0	0,60	0,017
GL-M08	5/16"	37	28	10	6	14	14	5	41	8,0	0,80	0,030
GL-M10	3/8"	45	33	12	8	17	18	5	48	14,0	1,40	0,059
GL-M13	1/2"	57	42	15	10	21	23	6	65	30,0	3,00	0,115
GL-M16	5/8"	66	49	17	12	25	26	6	81	52,0	5,20	0,190
GL-M19	3/4"	72	54	21	12	30	30	7	97	52,0	5,20	0,240
GL-M22	7/8"	80	61	23	14	34	34	8	113	84,0	8,40	0,350
GL-M25	1"	90	66	28	14	36	36	8	129	84,0	8,40	0,400

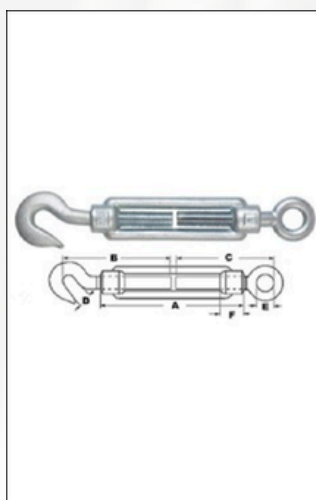
GP	Grampo Pesado FF-C (Clips)											
	Diâmetro	Dimensões						QUANT.	ESPAÇO	TORQUE		PESO
	Cabo	(mm)						MÍNIMA	MIN.			UNIT
	(pol)	A	B	C	D	E	F	(unid.)	(mm)	(N.m)	(kgf.m)	(kg)
GP-M03	1/8"	25	25	7	5	10	21	2	19	5,0	0,50	0,029
GP-M05	3/16"	28	30	11	6	11	23	2	29	10,0	1,00	0,041
GP-M06	1/4"	35	38	12	7	12	30	2	38	20,0	2,00	0,082
GP-M08	5/16"	42	43	14	9	20	34	2	48	40,0	4,00	0,127
GP-M10	3/8"	50	50	16	11	22	40	2	57	40,0	4,00	0,198
GP-M13	1/2"	60	60	20	12	28	48	3	76	75,0	7,50	0,328
GP-M16	5/8"	75	63	20	14	34	52	3	95	120,0	12,00	0,450
GP-M19	3/4"	83	72	25	15	37	57	4	114	180,0	18,00	0,633
GP-M22	7/8"	100	80	28	18	42	62	4	133	310,0	31,00	0,990
GP-M25	1"	108	88	30	18	44	67	5	152	310,0	31,00	1,110

GR	Gancho Giratório C/ Trava									
	Carga de Trabalho (Kgf)	Dimensões (mm)								Peso(Kg)
		A	B	C	D	E	F	G		
GR-750	750	143	24	32	10	23	21	74	0,400	
GR-1000	1000	170	33	38	13	25	22	82	0,580	
GR-1500	1500	195	39	44	44	26	27	94	1,030	
GR-2000	2000	210	41	45	45	29	31	108	1,290	
GR-3000	3000	250	44	51	51	34	39	130	2,330	
GR-5000	5000	320	59	63	63	43	48	169	4,720	

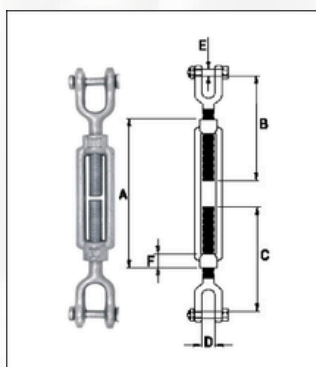
G	Gancho C/ Trava								
	Carga de Trabalho (Kgf)	Dimensões (mm)							Peso(Kg)
		A	B	C	D	E	F		
G-750	750	82	19	73	9	21	20	0,250	
G-1000	1000	93	23	80	11	23	22	0,410	
G-1500	1500	104	28	92	12	25	26	0,590	
G-2000	2000	119	32	105	16	27	29	0,930	
G-3000	3000	147	39	125	18	33	38	1,770	
G-5000	5000	189	51	166	23	38	47	3,250	



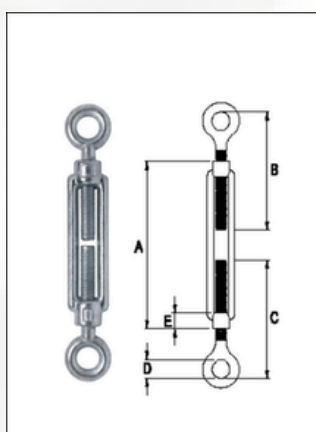
EM	Esticador Maleável											
	Gancho Olhal											
	Diâmetro Terminais			Diâmetro	Dimensões						Carga	Peso
	(pol)	(mm)	Cabo	(mm)						Trabalho	Unit.	
NOMINAL	ROSCA	(pol)	A	B	C	D	E	F	(kgf)	(kg)		
EM-M05	3/16"	M5	1/16"	70	45	47	8	8	9	30	0,035	
EM-M06	1/4"	M6	3/32"	94	60	58	8	10	10	35	0,050	
EM-M08	5/16"	M8	1/8"	125	75	74	10	11	14	60	0,090	
EM-M10	3/8"	M10	3/16"	150	80	77	12	12	16	100	0,120	
EM-M12	1/2"	M12	1/4"	190	115	115	13	17	20	145	0,330	
EM-M16	5/8"	M16	5/16"	230	140	140	15	19	22	270	0,610	
EM-M20	3/4"	M20	3/8"	280	175	170	17	27	30	420	1,180	
EM-M22	7/8"	M22	1/2"	283	180	175	21	29	30	490	1,600	
EM-M24	1"	M24	5/8"	350	200	200	25	31	36	600	1,980	



EF	Esticador Forjado DIN 1480											
	Gancho Olhal											
	Diâmetro Terminais			Diâmetro	Dimensões						Carga	Peso
	(pol)	(mm)	Cabo	(mm)						Trabalho	Unit.	
NOMINAL	ROSCA	(pol)	A	B	C	D	E	F	(kgf)	(kg)		
EF-M05	3/16"	M5	1/16"	70	49	49	7	8	10	45	0,040	
EF-M06	1/4"	M6	3/32"	110	76	76	9	10	14	70	0,090	
EF-M08	5/16"	M8	1/8"	110	90	90	11	11	15	110	0,140	
EF-M10	3/8"	M10	3/16"	120	105	105	15	15	19	170	0,270	
EF-M12	1/2"	M12	1/4"	125	104	104	15	18	21	240	0,370	
EF-M16	5/8"	M16	5/16"	170	134	134	20	23	28	450	0,840	
EF-M20	3/4"	M20	3/8"	195	190	190	22	26	34	690	1,510	
EF-M22	7/8"	M22	1/2"	220	198	198	27	30	34	850	2,320	
EF-M24	1"	M24	5/8"	255	224	224	28	34	38	1000	2,700	
EF-M32	1 1/4"	M32	03/abr	295	286	286	35	37	43	1800	4,490	



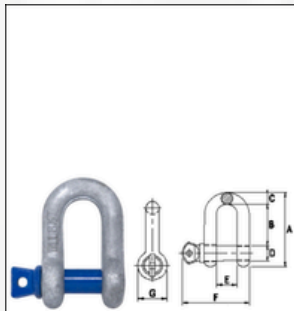
EFMM	Esticador Forjado DIN 1480											
	Manilha x Manilha											
	Diâmetro Terminais			Diâmetro	Dimensões						Carga	Peso
	(pol)	(mm)	Cabo	(mm)						Trabalho	Unit.	
NOMINAL	ROSCA	(pol)	A	B	C	D	E	F	(kgf)	(kg)		
EFMM-M12	1/2"	M12	1/4"	125	105	105	16	10	21	500	0,478	
EFMM-M16	5/8"	M16	5/16"	170	143	143	19	12	28	800	1,085	
EFMM-M20	3/4"	M20	3/8"	200	165	165	22	16	34	1200	2,080	
EFMM-M22	7/8"	M22	1/2"	220	178	178	24	19	37	1700	2,630	
EFMM-M24	1"	M24	5/8"	255	200	200	27	22	38	2200	3,640	
EFMMM32	1 1/4"	M32	03/abr	295	310	310	47	28	43	3700	3,965	



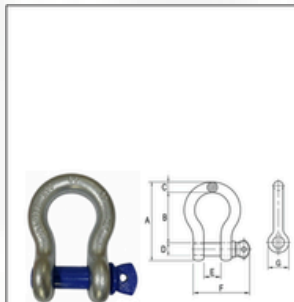
EFOO	Esticador Forjado DIN 1480											
	Olhal Olhal											
	Diâmetro Terminais			Diâmetro	Dimensões						Carga	Peso
	(pol)	(mm)	Cabo	(mm)						Trabalho	Unit.	
NOMINAL	ROSCA	(pol)	A	B	C	D	E	F	(kgf)	(kg)		
EFOO-M08	5/16"	M8	1/8"	110	90	90	11	11	15	110	0,140	
EFOO-M10	3/8"	M10	3/16"	120	105	105	15	15	19	170	0,270	
EFOO-M12	1/2"	M12	1/4"	125	104	104	15	18	21	240	0,370	
EFOO-M16	5/8"	M16	5/16"	170	134	134	20	23	28	450	0,840	
EFOO-M20	3/4"	M20	3/8"	195	190	190	22	26	34	690	1,510	
EFOO-M22	7/8"	M22	1/2"	220	198	198	27	30	34	850	2,320	
EFOO-M24	1"	M24	5/8"	255	224	224	28	34	38	1000	2,700	
EFOO-M32	1 1/4"	M32	03/abr	295	286	286	35	37	43	1800	4,490	



MR-PR	Manilha Reta										
	Pino Roscado										
	DIÂMETRO	DIÂMETRO	Dimensões							CARGA	PESO
	CORPO	PINO	(mm)							TRAB.	UNIT
	(pol)	(pol)	D	P	E	W	L	B	R	(ton)	(kg)
MR-PR-06	1/4"	5/16"	6	8	10	13	25	13	17	0,500	0,040
MR-PR-08	5/16"	3/8"	8	10	12	14	27	14	21	0,750	0,070
MR-PR-10	3/8"	7/16"	10	13	13	17	30	17	27	1,000	0,130
MR-PR-13	1/2"	5/8"	13	16	18	22	42	22	31	2,000	0,290
MR-PR-16	5/8"	3/4"	16	19	21	28	53	28	39	3,250	0,590
MR-PR-19	3/4"	7/8"	19	22	24	33	60	33	47	4,750	0,980
MR-PR-22	7/8"	1"	22	25	27	37	72	37	55	6,500	1,450
MR-PR-25	1"	1 1/8"	25	29	31	44	82	44	60	8,500	2,135
MR-PR-25	1 1/4"	1 3/8"	25	29	31	44	82	44	60	8,500	2,135

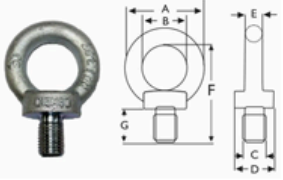



MR-PRG	Manilha Reta										
	Pino Roscado G-210										
	DIÂMETRO	DIÂMETRO	Dimensões							CARGA	PESO
	CORPO	PINO	(mm)							TRAB.	UNIT
	(pol)	(pol)	A	B	C	D	E	F	G	(ton)	(kg)
MR-PRG-06	1/4"	5/16"	45	25	6	8	13	37	17	500	0,040
MR-PRG-08	5/16"	3/8"	50	31	8	10	14	43	21	750	0,070
MR-PRG-10	3/8"	7/16"	60	36	10	11	17	53	27	1000	0,130
MR-PRG-13	1/2"	5/8"	77	42	13	16	22	71	31	2000	0,290
MR-PRG-16	5/8"	3/4"	99	53	16	19	28	86	39	3250	0,590
MR-PRG-19	3/4"	7/8"	115	60	19	22	33	104	47	4750	0,980
MR-PRG-22	7/8"	1"	133	72	22	25	37	115	55	6500	1,450
MR-PRG-25	1"	1 1/8"	151	82	25	29	44	135	60	8500	2,135
MR-PRG-25	1 1/4"	1 3/8"	184	97	32	35	52	169	75	12000	4,000

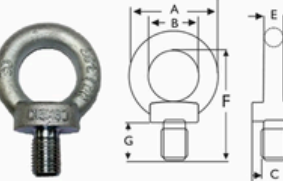



MC-PRG	Manilha Curva										
	Pino Roscado G-209										
	DIÂMETRO	DIÂMETRO	Dimensões							CARGA	PESO
	CORPO	PINO	(mm)							TRAB.	UNIT
	(pol)	(pol)	A	B	C	D	E	F	G	(ton)	(kg)
MC-PRG-06	1/4"	5/16"	45	25	6	8	13	37	17	500	0,050
MC-PRG-08	5/16"	3/8"	50	31	8	10	14	43	21	750	0,090
MC-PRG-10	3/8"	7/16"	60	36	10	11	17	53	27	1000	0,130
MC-PRG-13	1/2"	5/8"	77	42	13	16	22	71	31	2000	0,320
MC-PRG-16	5/8"	3/4"	99	53	16	19	28	86	39	3250	0,620
MC-PRG-19	3/4"	7/8"	115	60	19	22	33	104	47	4750	1,080
MC-PRG-22	7/8"	1"	133	72	22	25	37	115	55	6500	1,560
MC-PRG-25	1"	1 1/8"	151	82	25	29	44	135	60	8500	2,320
MC-PRG-25	1 1/4"	1 3/8"	184	97	32	35	52	169	75	12000	4,530



	OPA	Olhal de Suspensão										
		Parafuso - Rosca Métrica										
		ROSCA	Dimensões							Carga		PESO
			(mm)							Trabalho		
MÉTRICA	A	B	C	D	E	F	G	45°	VERTICAL	(kg)		
OPA-06	6 x 1,00	36	20	6	20	8	42	13	50	70	0,053	
OPA-08	8 x 1,25	36	20	8	20	8	42	13	100	140	0,056	
OPA-10	10 x 1,50	45	25	10	25	10	53	18	170	230	0,110	
OPA-12	12 x 1,75	53	29	12	30	12	62	21	240	340	0,190	
OPA-14	14 x 2,00	63	35	14	36	14	78	26	350	490	0,280	
OPA-16	16 x 2,00	63	35	16	36	14	78	26	500	700	0,300	
OPA-20	20 x 2,50	72	40	20	40	16	87	32	860	1200	0,470	
OPA-22	22 x 2,50	90	50	22	50	20	109	36	1100	1500	0,890	
OPA-24	24 x 3,00	90	50	24	50	20	109	36	1290	1800	0,930	

	OPO	Olhal de Suspensão										
		Porca - Rosca Métrica										
		ROSCA	Dimensões							Carga		PESO
			(mm)							Trabalho		
MÉTRICA	A	B	C	D	E	F	G	45°	VERTICAL	(kg)		
OPO-06	6 x 1,00	36	20	5	20	8	29	9	50	70	0,050	
OPO-08	8 x 1,25	36	20	7	20	8	29	9	100	140	0,052	
OPO-10	10 x 1,50	45	25	9	25	10	36	11	170	230	0,066	
OPO-12	12 x 1,75	53	29	12	30	12	43	12	240	340	0,156	
OPO-14	14 x 2,00	63	35	12	36	14	47	14	350	490	0,250	
OPO-16	16 x 2,00	63	35	14	36	14	50	14	500	700	0,270	
OPO-20	20 x 2,50	72	40	18	40	16	52	16	860	1200	0,360	
OPO-22	22 x 2,50	80	44	20	46	20	63	20	1100	1500	0,674	
OPO-24	24 x 3,00	90	50	23	50	20	70	20	1290	1800	0,700	

	OPA	Olhal de Suspensão										
		Parafuso - Rosca Polegada										
		ROSCA	Dimensões							Carga		PESO
			(mm)							Trabalho		
POLEGADA	A	B	C	D	E	F	G	45°	VERTICAL	(kg)		
OPA-06	1/4	36	20	6	20	8	42	13	50	70	0,053	
OPA-08	5/16	36	20	8	20	8	42	13	100	140	0,056	
OPA-10	3/8	45	25	10	25	10	53	18	170	230	0,110	
OPA-12	1/2	53	29	12	30	12	62	21	240	340	0,190	
OPA-14	9/16	63	35	14	36	14	78	26	350	490	0,280	
OPA-16	5/8	63	35	16	36	14	78	26	500	700	0,300	
OPA-20	3/4	72	40	20	40	16	87	32	860	1200	0,470	
OPA-22	7/8	90	50	22	50	20	109	36	1100	1500	0,890	
OPA-24	1	90	50	24	50	20	109	36	1290	1800	0,930	

	OPO	Olhal de Suspensão										
		Porca - Rosca Polegada										
		ROSCA	Dimensões							Carga		PESO
			(mm)							Trabalho		
POLEGADA	A	B	C	D	E	F	G	45°	VERTICAL	(kg)		
OPO-06	1/4	36	20	5	20	8	29	9	50	70	0,050	
OPO-08	5/16	36	20	7	20	8	29	9	100	140	0,052	
OPO-10	3/8	45	25	9	25	10	36	11	170	230	0,066	
OPO-12	1/2	53	29	12	30	12	43	12	240	340	0,156	
OPO-14	9/16	63	35	12	36	14	47	14	350	490	0,250	
OPO-16	5/8	63	35	14	36	14	50	14	500	700	0,270	
OPO-20	3/4	72	40	18	40	16	52	16	860	1200	0,360	
OPO-22	7/8	80	44	20	46	20	63	20	1100	1500	0,674	
OPO-24	1	90	50	23	50	20	70	20	1290	1800	0,700	



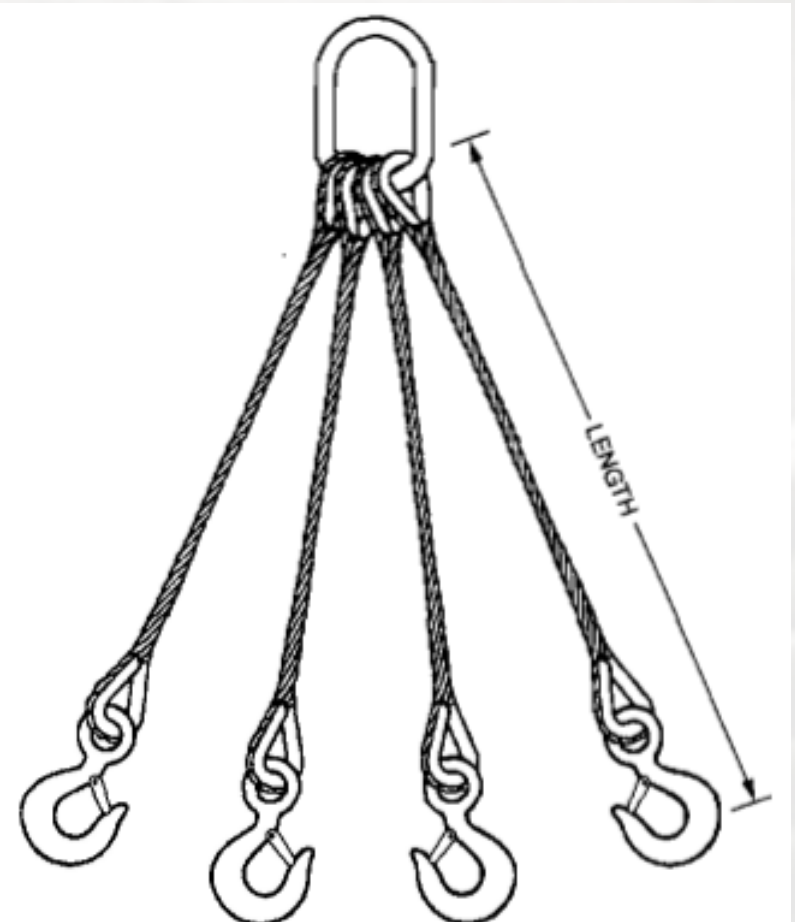
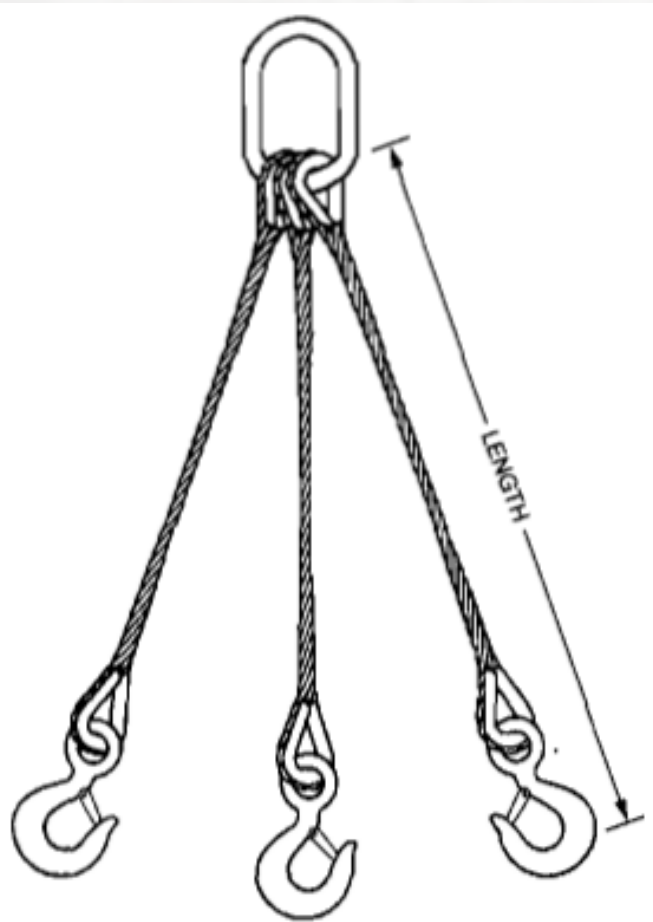
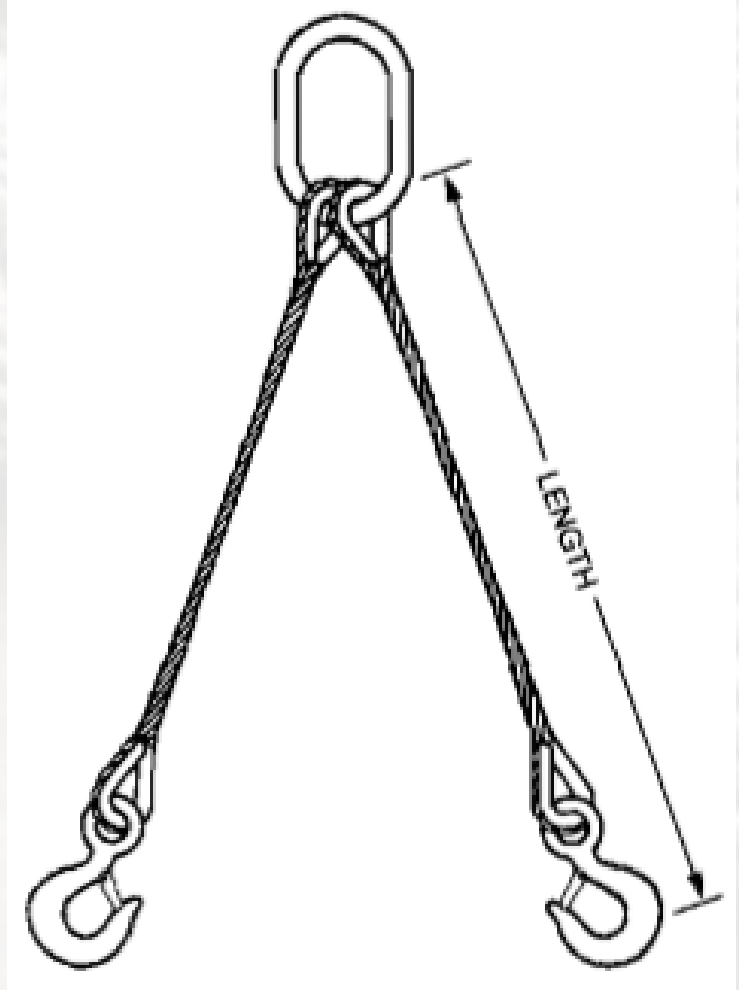
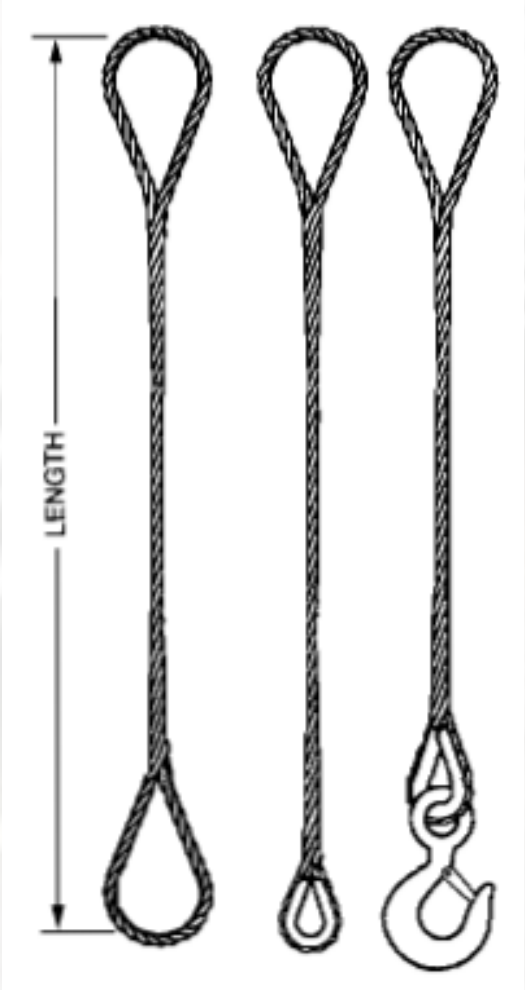
PC	Prensa Cabo							
	Alumínio							
	DIÂMETRO		Dimensões					PESO
	CABO		(mm)					UNIT
	(pol)	(mm)	A	B	C	D	E	(kg)
PC-1/16	1/16"	1,6	10	7	4	1,2	2	0,0004
PC-3/32	3/32"	2,4	13	10	6	1,9	3	0,0015
PC-1/8	1/8"	3,2	16	13	8	2,4	4	0,0030
PC-3/16	3/16"	4,8	25	17	12	2,8	6	0,0072
PC-1/4	1/4"	6,4	29	21	14	3,2	7	0,0115
PC-5/16	5/16"	8,0	32	26	18	3,9	9	0,0204

SL	Sapatilha Leve							
	Aço Estampado							
	DIÂMETRO		Dimensões					PESO
	CABO		(mm)					UNIT
	(pol)	A	B	C	D	E	F	(kg)
SL-03	1/8"	28	21	17	10	6	3	0,003
SL-05	3/16"	36	27	22	14	8	5	0,006
SL-06	1/4"	39	29	24	15	9	7	0,009
SL-08	5/16"	47	34	28	17	11	9	0,013
SL-10	3/8"	61	48	34	21	15	12	0,026
SL-13	1/2"	69	49	42	24	17	13	0,032
SL-16	5/8"	92	65	54	33	21	16	0,105
SL-19	3/4"	105	80	68	40	27	22	0,270
SL-22	7/8"	125	90	74	46	30	23	0,320
SL-25	1"	145	109	79	52	34	26	0,365

SP	Sapatilha Pesada							
	Aço Estampado							
	DIÂMETRO		Dimensões					PESO
	CABO		(mm)					UNIT
	(pol)	A	B	C	D	E	F	(kg)
SP-06	1/4"	56	47	36	21	11	8	0,030
SP-08	5/16"	61	52	39	24	13	10	0,040
SP-10	3/8"	80	67	49	29	17	11	0,090
SP-13	1/2"	104	87	62	35	22	14	0,210
SP-16	5/8"	129	108	76	46	27	18	0,380
SP-19	3/4"	144	121	85	52	32	22	0,520
SP-22	7/8"	165	138	105	64	39	27	0,810
SP-25	1"	185	156	111	67	42	30	1,110

MTS	Mosquetão							
	Trava Simples							
	Dimensões					CARGA	PESO	
	(mm)					TRAB	UNIT	
	A	B	C	D	E	(kgf)	(kg)	
MTS-04	4	40	7	6	12	90	0,009	
MTS-05	5	50	7	6,5	15	120	0,015	
MTS-06	6	60	8	7	18	120	0,028	
MTS-07	7	70	9	9	21	180	0,040	
MTS-08	8	80	10	10	24	230	0,063	
MTS-09	9	90	11	10	27	250	0,092	
MTS-10	10	100	13	12	29	350	0,121	

MTR	Mosquetão							
	Trava Roscada							
	Dimensões					CARGA	PESO	
	(mm)					TRAB	UNIT	
	A	B	C	D	E	(kgf)	(kg)	
MTR-04	4	40	7	6	12	90	0,015	
MTR-05	5	50	7	6,5	15	120	0,021	
MTR-06	6	60	8	7	18	120	0,031	
MTR-07	7	70	9	9	21	180	0,050	
MTR-08	8	80	10	10	24	230	0,069	
MTR-09	9	90	11	10	27	250	0,106	
MTR-10	10	100	13	12	29	350	0,137	





Cabo Segurança p/ Iluminação



Cabo de Aço p/ Portão



Cabo de Aço p/ Guincho

● Contato



+55 15 99795-1605



fabio@lobocabodeaco.com.br



comercial@diapony.com.br



www.diapony.com.br

Representante Oficial

